

Grävningensbestämmelser för Ovanåkers kommun



2009-05-12
rev 2012-07-10

ALLMÄNT

Dessa grävningsregler gäller från och med 2009-06-01, med revidering 2012-07-10.

Alla ingrepp och allt begagnande av allmän plats som står under kommunens förvaltning, har kommunen som markägare och väghållare ett ansvar att bevaka.

Där kommunen är väghållare är den övergripande principen att **de som har ledningar med tillhörande anläggningar i gatan ansvarar för den påverkan som anläggningen har på gatan; på kort och lång sikt samt funktionellt och ekonomiskt.**

Kommunen som väghållare ansvarar för gatans vattenavledning vilket innebär att hela skötseln av rännstensbrunnar ligger på kommunens ansvar.

Hela vägområdet ägs normalt av kommunen så reglerna avseende arbete i gata avser hela vägområdet.

TILLSTÅND

Tillstånd att förlägga ledningar i kommunal mark kräver tillstånd av markhandläggare på tekniska förvaltningen.

Regler/rutiner för **tillståndsgivning för grävning i gator/vägar** där kommunen är väghållare delas in i två steg:

1. Tillstånd att förlägga ledning i kommunal gata ges av kommunens gatuchef. Särskild blankett, "Ansökan om grävstillstånd i kommunal gata" skall användas för ansökan.
2. Innan arbetet ska utföras (efter beviljat tillstånd) skall kommunens gatu-entreprenör meddelas om tid för arbetets start och slut. Detta dels för att entreprenören skall ha vetskap om att arbete kommer att utföras på kommunal gata men också för att så tidigt som möjligt få vetskap om när återställningsarbete ska utföras. Det är kommunens entreprenör som justerar och återställer en grävning på kommunal gata enligt reglerna i det här dokumentet.

Kommunens entreprenör sammanställer kontinuerligt de ledningsarbeten som utförs och ansvarar också för att hela återställningsprocessen fullföljs. Sammanställningen rapporteras till kommunens projektledare vid byggmöten.

Kommunens entreprenör fakturerar de kostnader som avser respektive ledningsägares åtgärder direkt till ledningsägaren.

Arbete får inte utföras i kommunal gata om inte steg 1 och 2 enligt ovan är utfört.

Vid akuta fel på ledningsanläggning som orsakar akut insats får avsteg göras från reglerna avseende anmälan. Anmälan görs då i efterhand. Reglerna för återställning gäller dock.

Vid utbyte av brunnsbeteckningar skall generellt brunnar av teleskopiskt utförande användas.

SÖKANDES ANSVAR

Övergripande

Med "Sökande" avses den part som är initiativtagare, d v s den som beställer arbetet, oftast ledningsägare.

Sökanden är ansvarig för samtliga åtgärder, kostnader och tillstånd.

Sökanden svarar gentemot kommunen för all skada, förlust, men, intrång mm på person och/eller egendom som kan uppkomma till följd av sökandens arbete.

Sökanden svarar för den ersättningskyldighet som tredje man kan göra gällande gentemot kommunen. Sökanden ska ha för verksamheten gällande ansvarsförsäkring.

Sökanden ska skaffa sig kännedom om och efterleva gällande lagstiftning och myndighetsdirektiv.

Sökanden svarar för allt arbetsmiljöansvar för det arbete som sökanden själv utför.

Kontroll och skydd av andra anläggningar mm

I planeringsskedet av ledningsarbete skall alla övriga ledningsägare kontaktas för samråd angående planerad lednings läge (speciellt VA ledningar pga deras djup och behov av tillkomst vid läckor).

Innan arbetets påbörjande skall berörda ledningsägare kontaktas för utvisande av befintliga kablar och ledningar.

För skydd av mätpunkter och gränsmarkeringar ska kontakt tas med kommunens mätningansvarige (se bilaga 1).

Sökanden svarar för samtliga kostnader inklusive kostnader för arkeologiska undersökningar/utgrävningar som kan uppstå p.g.a. sökandens arbete och/eller etablering på platsen, till följd av befintliga förutsättningar.

Om sökande skadar en annans kabel/ledning/rör vid grävning skall ledningsägaren kontaktas omedelbart och informeras om skadan.

Hänsyn till omgivning och miljö

Avfall och restprodukter ska tas omhand på ett riktigt sätt och källsorteras.

Miljölagstiftning skall följas. Buller, damm, utsläpp och markskakningar som kan störa omgivningen eller påverka miljön ska undvikas eller minimeras.

Inmätning

Nedlagda ledningar och kablar skall inmätas och dokumenteras i plan och i profil där det är möjligt. Inmätning skall omfatta alla ledningar, kablar, ventiler, stolpar, kabelskåp, kabelbrunnar, ventilkammare och övriga detaljer.

Tjänsten för inmätning och dokumentation kan köpas av kommunen.

Utmärkningsansvar

Sökande eller ansvarig arbetsledare skall ha dokumenterad utbildning i Vägverkets säkerhet på väg och påbyggnadskurs för utmärkningsansvariga samt god kunskap i upprättande av trafikanordningsplan.

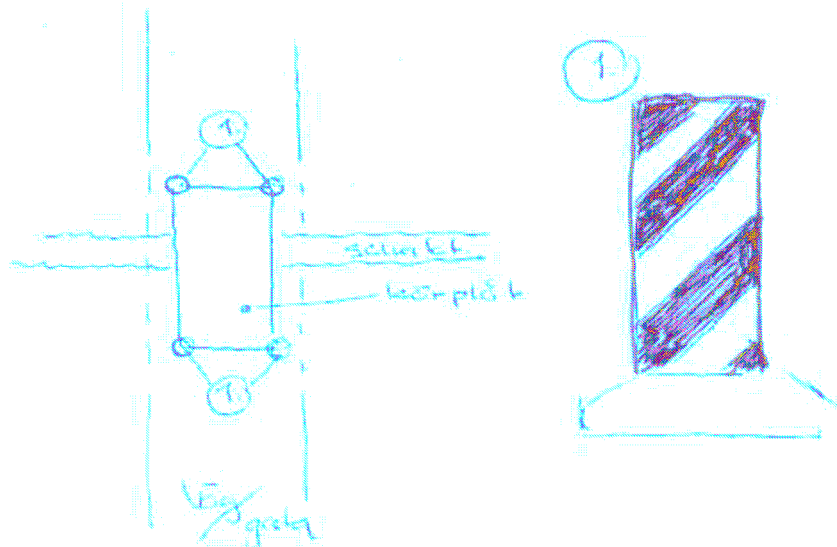
En TA-plan ska upprättas och godkännas av kommunens gatuchof. TA-planen kan vara generell för de arbeten som är vanligast förekommande och behöver inte vara objektsspecifik.

Samtliga som arbetar på vägen skall ha utbildning i Vägverkets säkerhet på väg. Vid schakt skall avstängning bestå av dubbla bräder mot oskyddade trafikanter med tanke på synskadade och vid schakt djupare än 0,5 m bör skyddsbarriär finnas mot trafiken.

Den utmärkningsansvarige skall;

- Utföra utmärkning enligt **Handbok Arbete på Väg**.
- Ansvara för att trafikanordningarna sätts upp på ett riktigt sätt och **hålls i gott skick dygnet runt**.

- Ansvara för utmärkningen ända fram till att återställningen, inklusive beläggning, är slutförd
- Anpassa utmärkningen till vid varje tillfälle gällande förhållande.
- Se till att utmärkningen har **avsedd funktion även vid nedsatt sikt som i mörker, dis, dimma och nederbörd liksom utanför ordinarie arbetstid.**
- Vid behov förstärka eller rätta till brister i utmärkningen.
- Aktivt verka för fortlöpande förbättringar av utmärkningen.
- Regelbundet kontrollera och underhålla trafik- och avstängningsanordningar, **kontrollerna ska dokumenteras.**
- vintertid skall grävningar med körplåtar märkas enligt följande:



Renhållnings och vinterväghållningsansvar

Sökanden svarar för den renhållning och vinterväghållning som krävs inom och i direkt anslutning till upplåtet område.

Sökanden svarar för att angränsande gator hålls fria från lera etc. från arbetsfordon som lämnar arbetsområdet.

I samband med att upplåtelse upphör ska sökanden ombesörja att upplåtet området avstädas.

Området ska hållas i god ordning. Vatten som innerhåller lera, betong eller liknade som kan orsaka stopp får inte rinna ner i brunnar, därför ska området sopas vid behov.

Elskåp och andra känsliga anordningar intill gator och gc-vägar måste tydligt utmärkas föra att inte skadas vid snöröjning.

Informationsskyldighet

Vid större arbeten som stänger av eller kraftigt försvårar framkomligheten, ska allmänheten informeras via annons och eller lokalt utskick. Detta ska utföras och bekostas av sökanden.

Vid arbete som begränsar tillgänglighet till kommersiella lokaler ska berörd fastighetsägare och näringsidkare informeras av sökanden.

Information på plats ska alltid finnas vid alla slags grävningar. Detta gäller även vid akuta grävningar.

Minst en informationsskylt ska finnas vid arbetsplatsen. Behov av flera skyltar kan finnas vid utsträckt arbetsområde. Information skall finnas på plats tills återställningen är utförd och därefter avlägsnas. Skylt inom arbetsområde skall utformas och placeras så att den ej skymmer trafik, samt i förekommande fall håller höjderna 2,5 m över gångbana samt

4,7 m över körbana. Skyltens storlek skall vara rimlig i förhållande till den aktuella platsen.

Informationsskylten bör innehålla uppgifter om;

- Arbetets art
- Ansvarig ledningsägare
- Entreprenör
- När arbetet ska vara klart
- Telefonnummer dit allmänheten kan vända sig med frågor om arbetsplatsen.

Informationsskylten kan vara generell för liknande arbeten.

Kvalitetssäkring

Sökanden ska ha ett system för egenkontroll, som innebär att ett systematiskt dokumenterat egenkontrollarbete utförs vid schakt och återställning på kommunens mark. Egenkontroll ska syfta till att säkerställa administrativa rutiner, utförande, miljökrav och teknisk kvalitet. Kommunen har rätt att på begäran ta del av system för kvalitetssäkring och dokumenterad genomförd egenkontroll.

Redovisningen av egenkontrollarbetet ska innehålla materialprov av krossmaterial, matjord och arbetsrecept på massabeläggning samt dokumenterad packningsinsats. Kommunen utför stickprovskontroll. Sådan kontroll innebär inte inskränkning i sökandens ansvar.

Vid fel, som äventyrar anläggningens eller personers säkerhet, kan kommunen stoppa arbetet och utföra erforderliga kompletteringar på sökandens bekostnad.

Besiktning / Garanti

Sökanden har ett garantiansvar i tre år på utförda arbeten. Fel som uppstår i återställd yta eller till följd av återställning inom fem år efter det att återställningsarbetet slutförts och godkänts av kommunen vid slutbesiktning, ska åtgärdas av sökanden på sökandens bekostnad. Eventuella förändringar av anläggningen ska redovisas på relationsritning. Sökande kallar till slutbesiktning.

Slutbesiktning kan med fördel infalla en gång på våren för översyn av de arbeten som kan ha utförts under vinterhalvåret och en på hösten för de arbeten som utförts under sommaren.

Det åvilar sökanden att under garantitiden själv kontrollera och skyndsamt åtgärda uppkomna fel.

Kommunens entreprenör kallar till garantibesiktning senast fyra veckor innan garantitiden utgår.

Vid slutbesiktning av arbetet;

- Får nivåskillnad eller öppna skarvar ej finnas mot befintlig beläggning.
- Får det ej förekomma sprickbildningar orsakade av tryck från schakt och arbetsmaskiner strax utanför nylagd asfalt.
- Skall beläggningen vara homogen och ytan skall ha tät struktur utan antydan av separationer.
- Skall slitlager vara utfört med 4 mm jämnhetstolerans på bitumenbundet underlag och 6 mm på obundet underlag. Tolerans mäts som största tillåtna avvikelser från en 3 m lång rätskiva, lagd i godtycklig riktning.
- Skador på befintlig vegetation i anslutning till arbetsområdet får ej förekomma. Stamskador, brutna grenar etc.
- Sättningar i grönytor eller grusytor får ej förekomma.
- I klippta grönytor får ej hårda föremål förekomma som kan försvåra gräsklippning eller orsaka skada på maskiner. Stenar, trädrötter etc.
- Får ej markpackning efter tunga maskiner eller upprepade transporter förekomma på grönytor i anslutning till arbetsområdet.
- Skall grönytor var städade.
- Skall gräsytor vara besådda.
- Skall planteringsytorna vara återställda.

- Skall nyplanterade träd vara uppbundna på ett korrekt sätt.
- Skall nyplanterade träd vara planterade på ett korrekt djup.

Vid garantibesiktning av arbetet;

- Får ej nivåskillnad eller öppna skarvar finnas mot befintlig beläggning.
- Skall beläggningen vara homogen och ytan skall ha tät struktur utan antydan av separationer.
- Tolerans på sättning av schakt är 10 mm. Tolerans mäts som största tillåtna avvikelse från en 3 m lång rätskiva, lagd i godtycklig riktning.
- Får inte befintlig växtlighet uppvisa skador som kan tros kunna härledas till grävningen.
- Får inte sättningar finnas i grönytor eller grusytor.
- Skall återplanterat växtmaterial vara etablerat, i god kondition och utan skador.

Om större sjunkning än ovan uppstår ska beläggning/återställning göras om.

Garantiansvar enligt ovan förlängs i fem år för de ytor som görs om.

Om gatans befintliga skick är dåligt vid tidpunkten för ledningsarbetet noteras det särskilt vid grävningsanmälan. Noteringen skall framgå av den sammanställning som kommunens entreprenör för kontinuerligt.

TEKNISK BESKRIVNING

Projektering och tekniskt utförande

Arbete i hårdgjorda ytor ska planeras och utföras på ett sådant sätt att ytors konstruktion, bärighet och slitstyrka består.

Sökanden ska svara för att erforderlig projektering inklusive geotekniska undersökningar görs för de åtgärder som sökanden avser att genomföra samt för den återställning som ska ske av kommunens mark. Det är således sökanden som ensam ansvarar för arbetets utförande och att återställning av kommunens mark sker till färdigt fackmannamässigt utförande. Kommunens godkännande av sökandens projekterade utförande eller förslag till utförande, innebär inte att kommunen tar något ansvar för riktigheten i föreslaget utförande.

Vid metodval ska sökanden beakta kommunens intresse av att skadan på kommunens mark minimeras. Metoder som tunnling, styrd borrhning etc. bör därför användas där det är möjligt.

Kommunen har under 2000-talet utfört ett antal förstärkningsåtgärder på kommunala gator med olika typer av armering. Dels i beläggning men också bärlager. Kommunen kommer fortsättningsvis vara mycket restriktiv avseende grävningsarbeten i dessa gator. Där kommer grävningsfria utföranden att krävas.

Ledningar

Om sökanden förlägger ledningar, ska dessa utföras i enlighet med gällande standard. Vid ledningsförläggning ska varken ledning, kablar eller kringfyllning läggas i överbyggnaden utan alltid placeras i terrassen. Minsta förläggningsdjup överkant rör, enligt nedanstående tabell:

Typ av gata	Minsta förläggningsdjup överkant rör
Huvudgata, bussgata, industriområde	0,80 m
Lokalgata, uppsamlingsgata	0,65 m
Gångbana, cykelbana, övr. ytor	0,55 m
Grönytor	0,55 m

Krav på annat förläggningsdjup kan vara aktuellt vid enskilda fall enligt anvisningar från Kommunen.

Vid start av schaktningsarbeten i Asfaltsytor

Asfaltsytan ska sågas eller skäras före grävning. Om man bryter ytan utan att såga först, lyfts asfalten upp och fyllningen närmast ytan luckras upp. Asfalten går sedan inte tillbaka i sitt gamla läge utan det blir en permanent förhöjning runt schakten.

Schakt vid befintliga ledningar

Om det enligt utsättning finns en annan ledning på platsen, måste man säkerställas att den inte skadas. El- och teleledningar är ofta markerade enbart med en centrumlinje, men ligger i verkligheten som utbredda stråkar.

Kring ledningens förväntade läge måste man gräva med handverktyg.

Schakt i dikesbotten

Vid nedläggning av ledning eller annan anordning typ brunnar för optokabel mm skall högsta punkt befinna sig minst 0,5m under verkliga diket.

Om dikena är igenfyllda måste man göra en bedömning av verkligt dikes nivå och utifrån bedömningen lägga brunnens högsta punkt 0,5 m djupare.

Vid tveksamhet kontakta kommunen.

Schakt vid Träd planteringar och parkmark

Vid alla arbeten måste stor hänsyn tas till intilliggande träd och planteringar som ska bevaras. Befintliga trädets livsbetingelser ska inte försämrats.

Intilliggande träd och buskage ska skyddas med staket eller inbrädning upp till en höjd lika med första "grenvåningen". Maskinschakt, ytbelastning med upplag, fordon eller maskiner får ej ske innanför trädens "droppkant", dock minst 4 m från trädstam. Om trädrötter tjockare än diameter 50 mm påträffas vid schakt, ska dessa friläggas för hand samt skyddas mot uttorkning och frost. Inga trädrötter med diameter över 50 mm får kapas. Måste rötter kapas används såg för ett rent och rakt snitt grövre rötter får ej slitas av. Om så erfordras ska tunnling ske under rötterna.

I de fall träd tas bort ska sökanden återplantera nya träd, enligt överenskommelse med Kommunens parkansvarige (se bilaga). Detta gäller även i det fall träd som ska bevaras allvarligt skadas/dör till följd av sökandens arbete/ianspråktagande av kommunens mark.

Ytskikt och massor

Det uppgrävda materialet ska tas om hand med tanke på återvinning och miljölagstiftning.

Det kan innebära att:

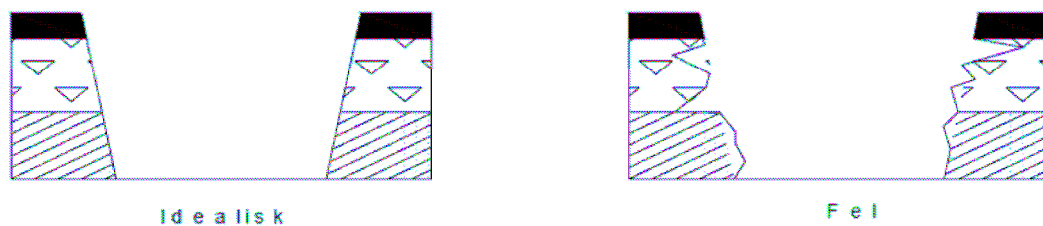
- Rengöra stenar och plattor och använda dem igen. Oskadade stenar och plattor som inte används för det aktuella arbetet ska föras till Kommunens depå.
- Vid avlämnande av asfalt kontaktas kommunens entreprenör.
- Asfaltprodukter innehållande tjära hanteras i enlighet med gällande föreskrifter, deponi.
- Sortera massor för återfyllning
- Upplag utan tillstånd får ej ske på grönytor.
- Gatsten eller dylikt material som ska återanvändas, får inte ligga synligt på arbetsplatsen

Schaktens utformning

Man bör eftersträva att få schaktets väggar jämna, och med en jämn lutning 4:1 uppåt från botten och i övrigt anpassat så att det går att komprimera materialet vid återfyllningen.

Bredden bestäms av bredden i botten, som i sin tur bestäms av hur brett det behöver vara för att fylla runt ledningen på rätt sätt.

Om kanterna är oregelbundna bildas fickor som inte går att komprimera och därför sjunker med tiden och gör gatan ojämn.



Figur 1 Jämn lutning på schakt

Reservkapacitet

Man bör lägga ner reservledningar och/eller extra kabelrör för kommande behov, så att arbetet inte behöver göras om.

Återfyllning

Kringfyllningen runt ledningen ska göras på ett fackmässigt sätt.

Generellt sätt är det väsentligaste för kvaliteten att packningen görs lager för lager med flera överfarter per lager. Man bör också vara uppmärksam på fukthalten i materialet

Packningstabeller finns i Anläggnings-AMA och ATB VÄG.

Man ska vara extra uppmärksam och noggrann runt brunnar och liknade där det är svårt att packa. Ofta behöver ett större område huggas upp så att packningsredskapet kan arbeta effektivt minst 0,6 m runt brunnen i botten.

För återfyllning upp till terrassnivå ska man i allmänhet återanvända gamla massor.

Förutsättningen är att de är fria från asfaltskakor, virkesavfall och skräp.

Påträffas geotextil i väggkroppen skall den lagas enligt följande:

Lager av geotextil läggs ut längs eller tvärs utfyllningsriktningen. Skarvning skall utföras med överlappning. Under fyllning eller överbyggnad skall överlappningen vara minst 0,5 m bred.

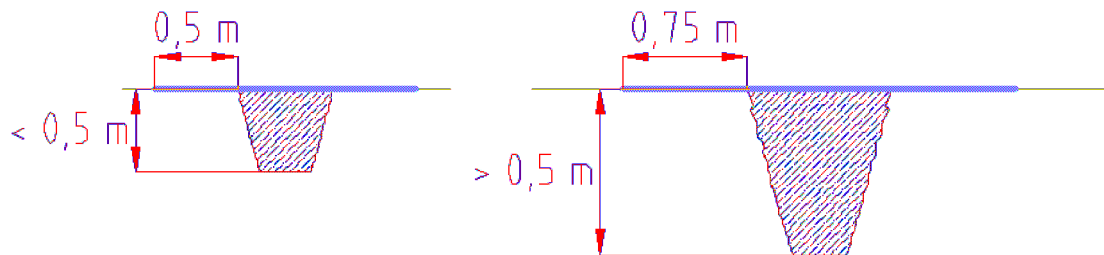
Generellt gäller att bär -och- förstärkningslagren ska utföras enligt gällande Mark-AMA, ATB VÄG.

ÅTERSTÄLLNING MED BITUMENBUNDNA LAGER

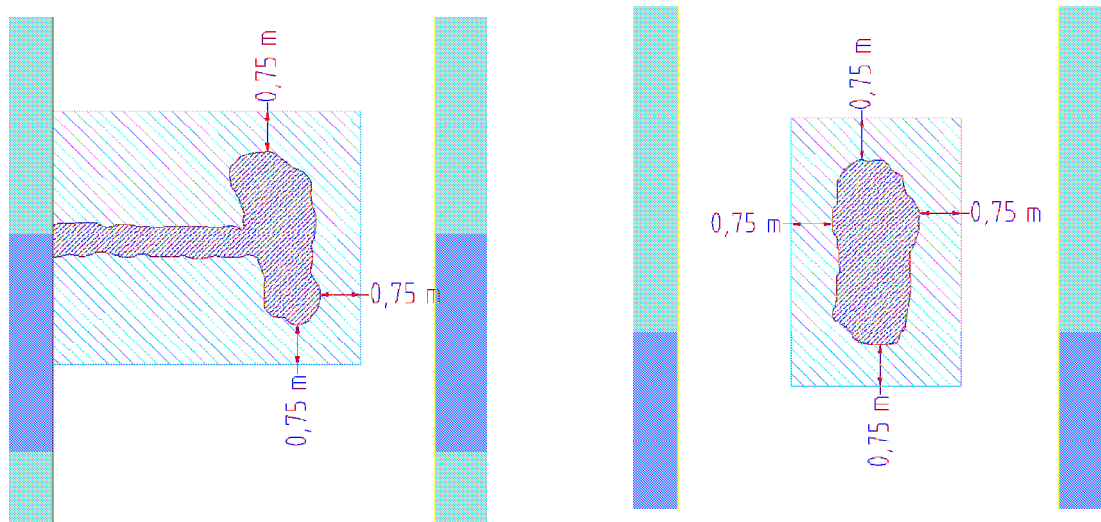
På gata med ett lager bitumenbundet slitlager gäller följande

Återställning ska ske så snart som möjligt efter att ledningsarbetet är avslutat.

Efter återfyllningen ska asfalten rensågas eller skäras runt schakten en andra gång inför ny asfaltering. Sågade spår ska förseglas. Befintlig sågad asfaltkant ska klistras innan det bundna slitlagret (typ ABT) läggs ut. Kanterna ska vara raka och ytornas former ska alltid vara kvadratisk eller rektangulär samt följa gatans huvudlinje. Toppbeläggning ska utföras så att avsedd avrinning bibehålles. Om schaktdjupet är mindre än 0,5 m sågas befintlig beläggningssyta minst 0,5 m utanför schaktkant på schaktens bredaste ställe. Om schaktdjupet är mer än 0,5 m sågas befintlig beläggningssyta minst 0,75 m utanför schaktkant på schaktens bredaste ställe.



Figur 2 Sågning befintlig beläggningssyta vid olika schaktdjup



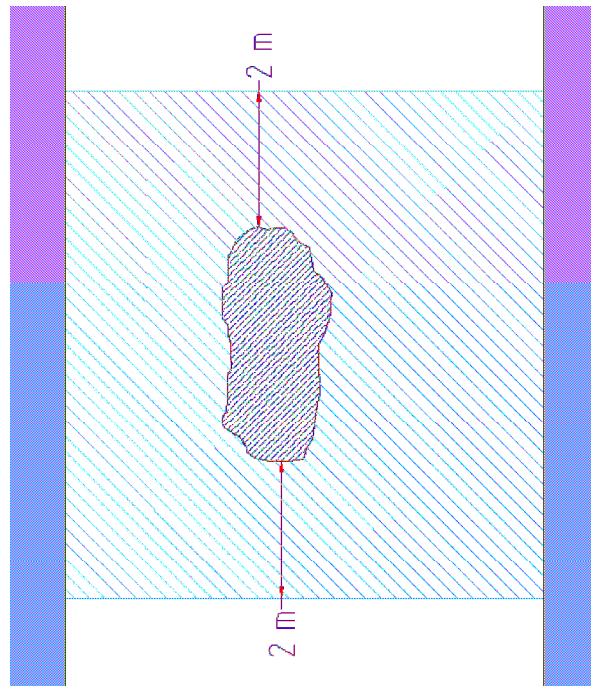
Figur 3 Återställningsyta

Figur 4 Återställningsyta

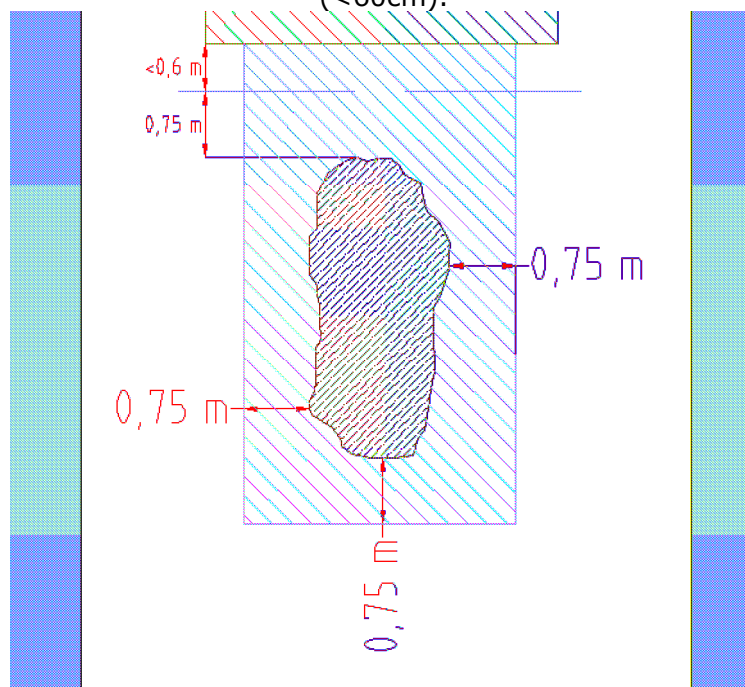
Måttet 0,75 m bygger på följande resonemang:

Då schaktens djup överstiger 0,5 m påverkas närliggande material i schaktkanten av vibrationer från passerande trafik samt vibrationer från packningsmaskiner vid uppbyggnaden av återfyllnaden. Materialet närmast schaktkanten luckras upp och bärigheten minskar detta leder till att det uppstår sprickor i asfalten närmast kanten. För att vara säkra på att beläggningsskarv kommer in på orörd mark och att risken för sprickbildningar samt sättningar minskar skall skärningsmåttet vara 0,75 m från schaktkantens bredaste ställe.

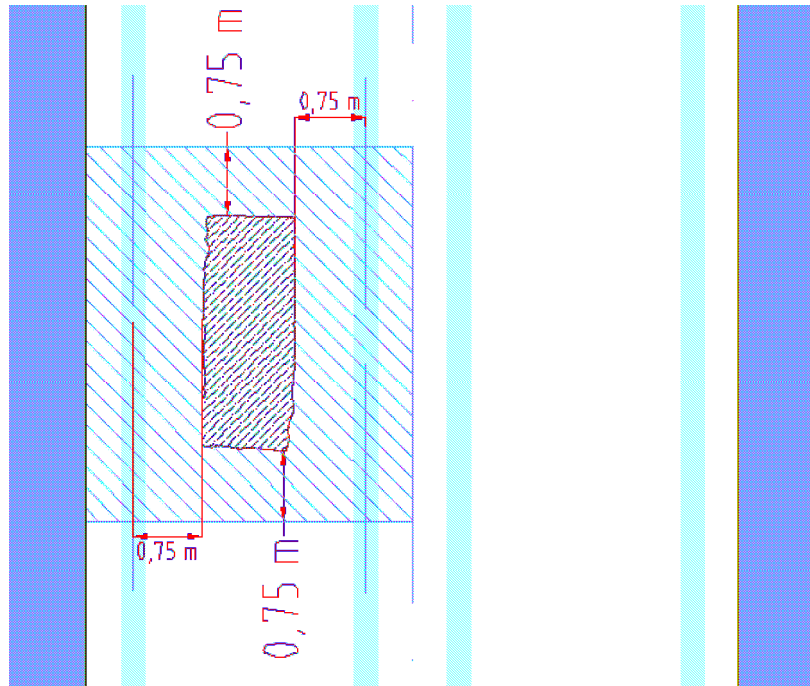
Vid schakt i asfaltbeläggning i bra kvalitet ska ny asfaltering ske på berörd sträckas hela gatu-/vägbredd + minst 2 m i respektive ända på schakt.



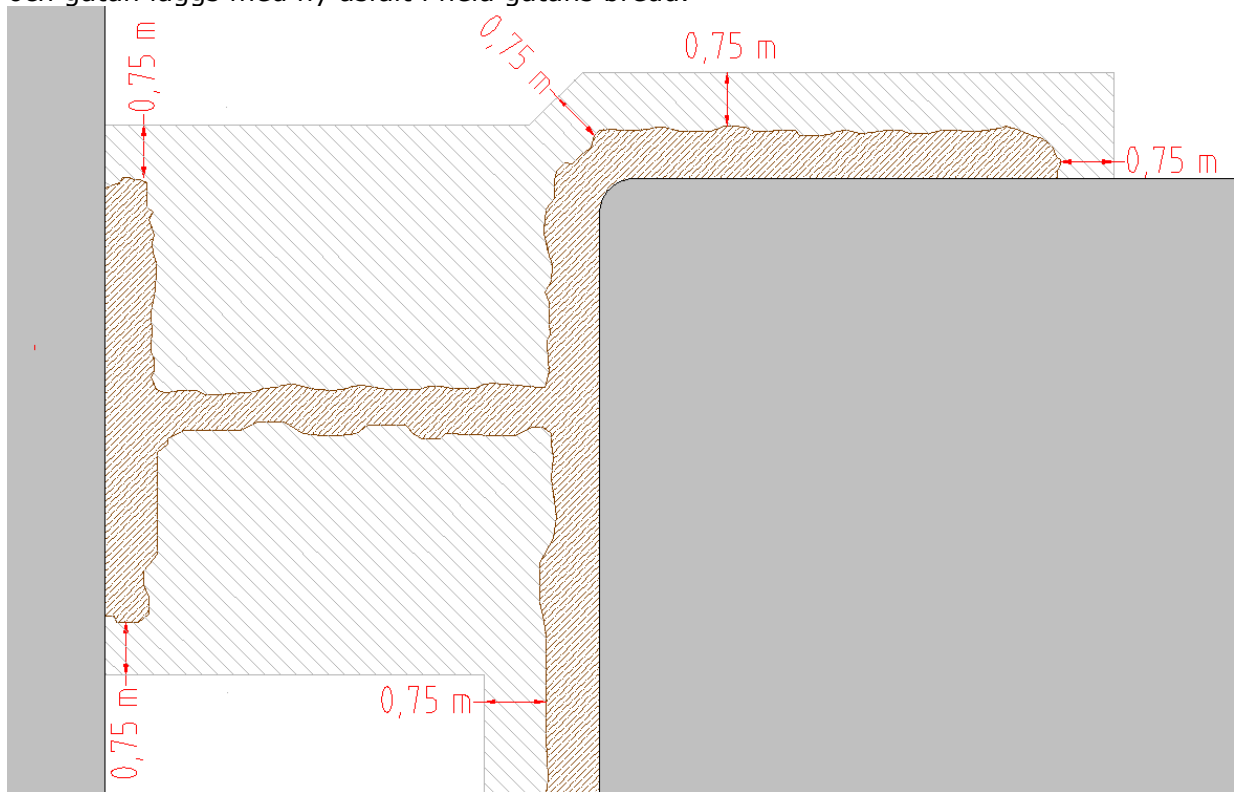
Om det finns gamla lagningar: Såga upp så att det inte blir två skarvar nära varandra (<60cm).



Beläggningsskarvar får inte utföras i hjulspåren.

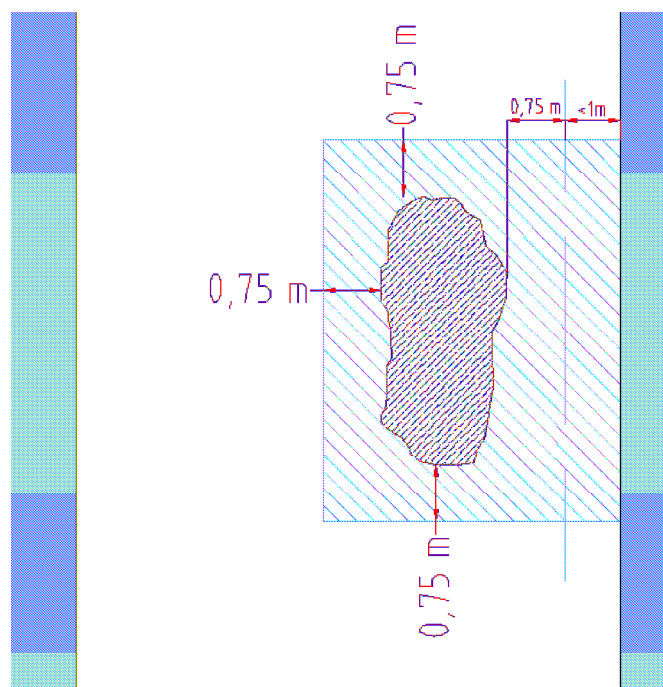


Då schakt utförts på båda sidor om en gata skall öar < 50 m² av asfalt i mitten tas bort och gatan läggs med ny asfalt i hela gatans bredd.



Figur 8 Återställningsyta

Kvarstår befintliga asfaltsytor med mindre bredd än 1,0 m efter rensågning, ska även dessa ytor läggas om i samband med återställningen.



Figur 9 Återställningsyta

Betäckningar ska anpassas till den typ som ingår i kommunens vid varje tidpunkt gällande standard. Återställning av vägmarkering utförs med termoplastisk massa.

På gata som består av ett bärlager (AG) och ett slitlager (ABT, ABS mfl) eller om beläggningen är 6 cm eller tjockare

För att undvika sättningar och sekundära skador på körbanor med asfaltbeläggningar ska återställningen generellt göras i två etapper, d v s en första återställning och en andra återställning. Den första etappen utförs omedelbart efter återfyllningen och innan avstängningarna tagits bort. Den andra återställningen görs efter minst ett år men högst två år efter första återställningen.

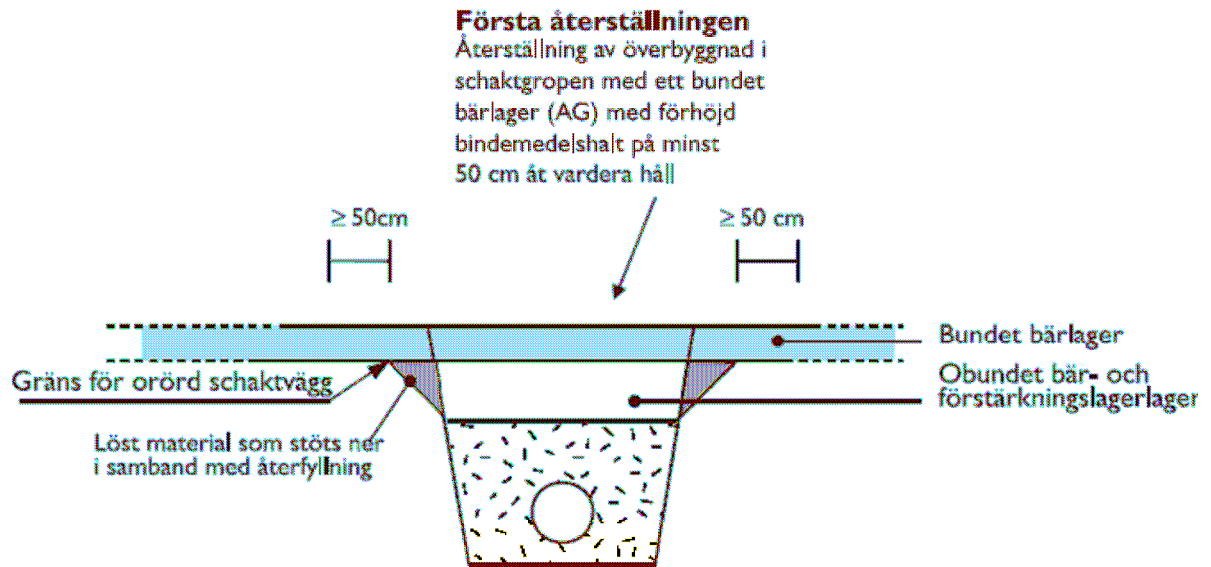
Beläggningssytan ska vara rektangulär och fogarna ska förseglas efter utförd toppbeläggning.

Typ av gata (tabell 1)	Topp	AG
Huvudgata, bussgata, industriområden (ABT, ABS 8/11/16/100)	40	80
Lokalgata, uppsamlingsgata (ABS/ABT 11/16-160/220)	40	80

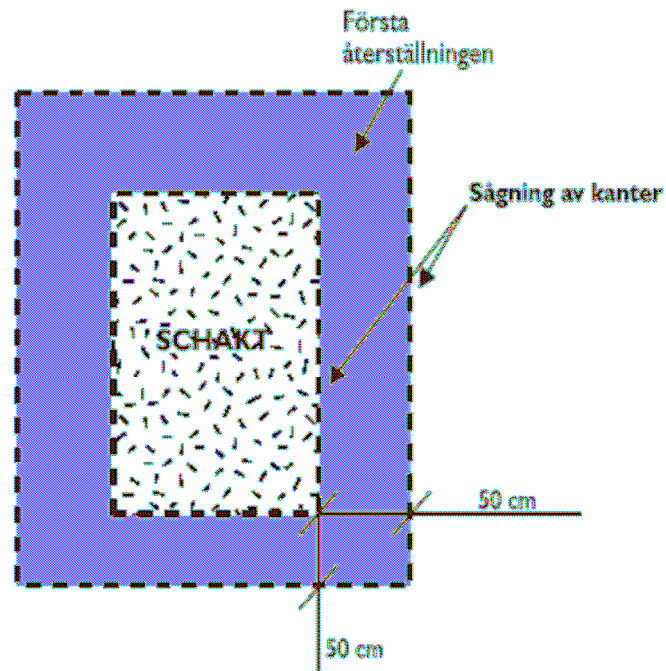
Första återställningen

Det befintliga bundna bärlagret tas bort till ett avstånd om minst 50 cm från orörd schaktvägg på schaktens bredaste ställe se skisser. Befintlig beläggningssyta sågas. Linjen ska vara rak och sågas genom samtliga asfaltslager. Sågade spår ska förseglas. Befintlig sågad asfaltkant ska klistras innan det bundna bärlagret läggs ut. Därefter beläggs ytan med asfaltbundet grus (AG) med förhöjd bindemedelshalt ända upp till ytan.

Kanterna ska vara raka och ytorna rektangulära, se Figur 10 och Figur 11.



Figur 10 Tvärsnitt på första återställningen



Figur 11 Omfattning av första återställningen

Andra återställningen

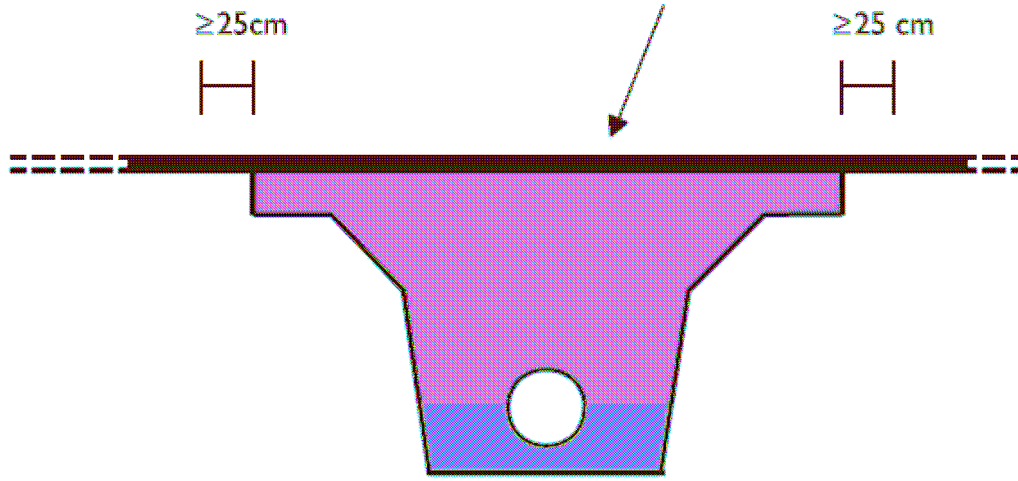
Den andra återställningen ska ske tidigast ett år eller senast två år efter den första återställningen.

Vid den andra återställningen ska AG-lagret fräsas bort till det djup toppen ska läggas. Grundkravet är att återställningen omfattar hela den återställda ytan inklusive ett område runt detta på minst 25 cm åt vardera håll, se Figur 12 och Figur 13. Ytan beläggs med befintlig asfalttyp enligt Tabell 1. Klistring av AG och kanter ska göras.

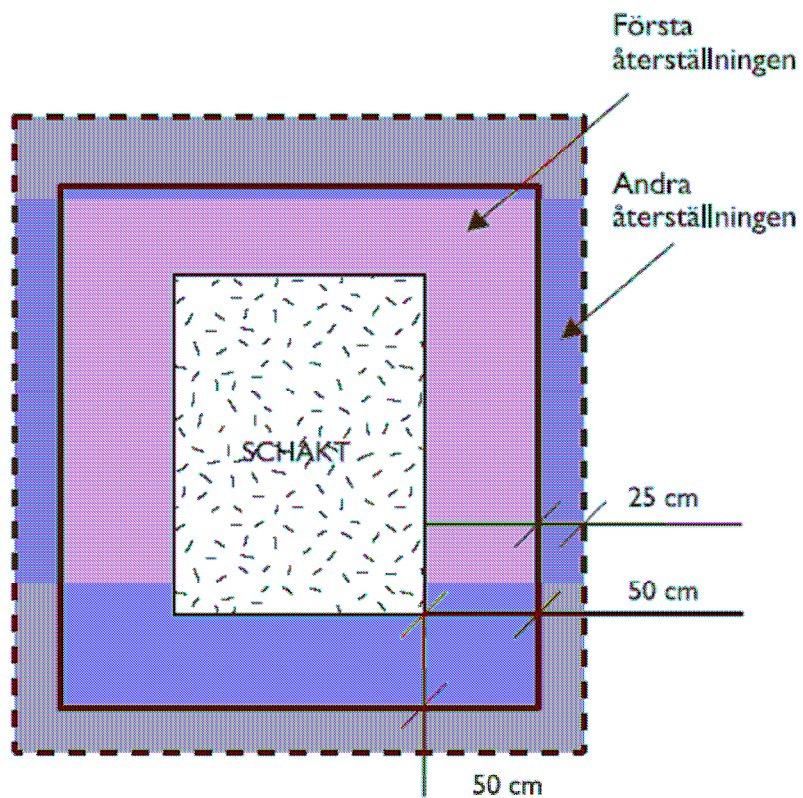
Andra återställningen

Grundkrav:

den provisoriska beläggningen fräses bort på ett avstånd av minst 25 cm åt vardera håll runt den första återställningen. Ytan beläggs med beläggningstyp enligt anvisningar.



Figur 12 Tvärsnitt av andra återställningen



Figur 13 Minsta omfattningen av andra återställningen

Omfattning av återställning

Ett enhetligt intryck skall eftersträvas. Därför placeras beläggningsskarvar i mittlinje, körfältlinje eller kantlinje, enligt exempel Figur 14 och Figur 15. På gator som saknar linjer placeras skarven i ursprunglig skarv. Tvärgående skarvar anpassas till eventuella befintliga skarvar.



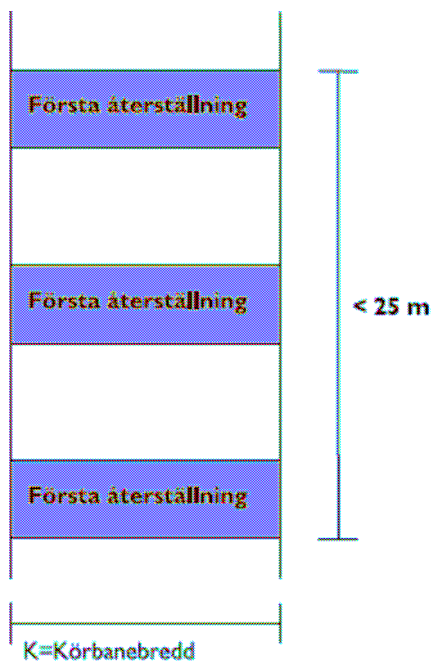
Figur 14 Första återställningen



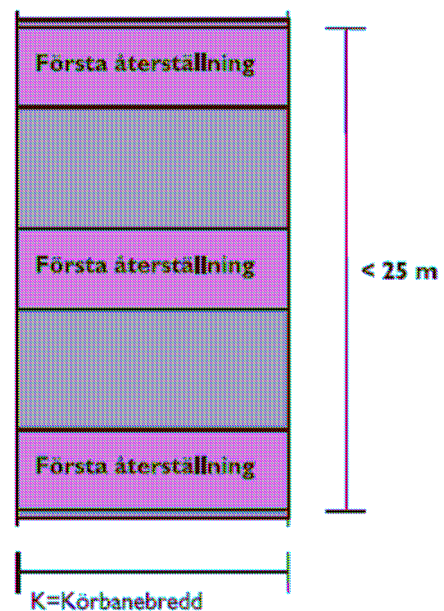
Figur 15 Andra återställningen

När det är fråga om fler än tre tvärgående schakt inom 25 m, skall hela ytan om 25 m återställas vid andra återställningen, se Figur 16 och Figur 17.

Figur



Figur 16 Tvärgående schakt med mindre än 25 m mellanrum



Figur 17 Yta som ska beläggas är körbanan samt 2x25 cm utanför yttersta tvärschakt

Avståndet mellan skärning och schaktkant kan i särskilda fall vid behov ökas. Detta meddelas i samband med tillståndsgivning. Tillståndsgivarens kontrollant kan även vid kontroll besluta om ökat avstånd.

Kvarstår befintliga asfaltsytor med mindre bredd än 1,0 m efter rensågning, ska även dessa ytor läggas om i samband med återställningen.

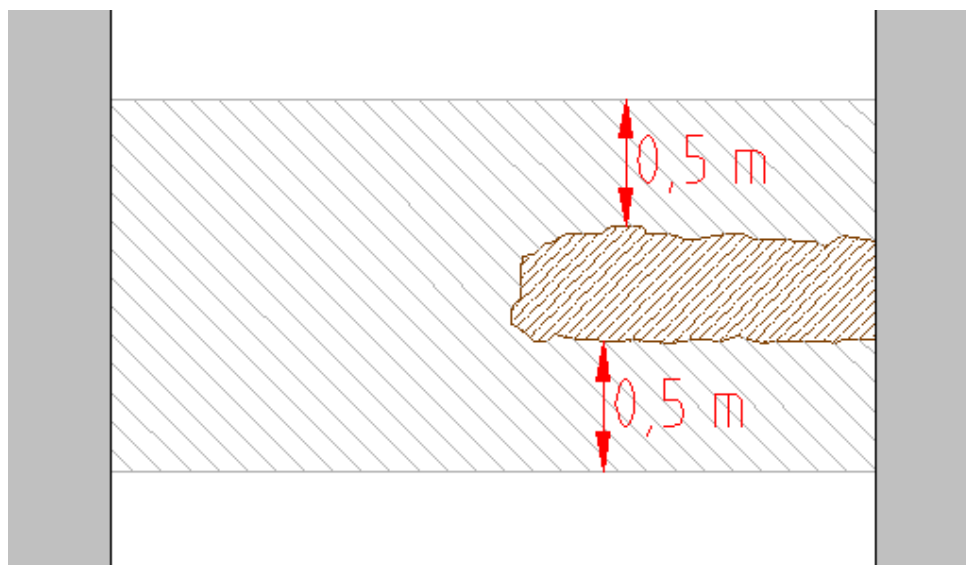
Återställning av vägmarkering utförs med termoplastisk massa.

Betäckningar ska anpassas till den typ som ingår i kommunens vid varje tidpunkt gällande standard.

Bitumenbundna lager på gång- och cykelbana.

På gång- och cykelbanor ska i allmänhet hela bredden återställas oavsett schaktstorlek. Den befintliga toppbeläggningen och det eventuella bundna bärlagret tas bort till ett avstånd om minst 50 cm från orörd schaktvägg, se Figur 18.

Ytorna ska vara rektangulära. För undantag av dessa generella regler skall ledningsägare i varje enskilt fall träffa överenskommelse med kommunen.



Figur 18 Återställningsyta GC-väg

ÅTERSTÄLLNING PLATTOR OCH STEN

Återställning av Gatstensbeläggning

Stenen sätts i förband med förskjutning minst 1/3 av stenens storlek vid raka skift och 1/5 vid båge. Fog i fog får inte förekomma. Fogbredden får inte överstiga 10 mm.

Enstaka fogar får vara 20 mm vid anpassning mot husliv och dylikt. Stenen packas med vibrovält eller tung vibroplatta (min 600 kg) i minst 4 överfarter. Fogarna ska vara väl fyllda med stenmjöl 0-2 mm upp till överkant stenyta före packning. Under och efter packning ska fogarna fyllas till full höjd. Största tillåtna horisontavvikelse vid mätning med 5 m rätskiva är max 12 mm. Vid anslutning mot kantstöd ska gatstenen sättas 5 - 8 mm över kantstensens överyta.

Betäckningar i stensatta ytor ska vara av typ A1 och inte av teleskopisk modell.

Brunnsbetäckningens yta ska ligga under stensättningsnivån i körbanor 10 mm och i gångbanor med 0-5 mm. Runt betäckningen ska alltid ett skikt med gatsten sättas. Lagning av stensatta ytor får inte göras med material som avviker i mått, färg eller mönster.

När lägningsarbetet är klart ska hela ytan eftersändas med fogsand så att fogarna blir helt fyllda. Ytan skall kontrolleras två gånger per år under garantitiden, och **vid behov skall fogsand fyllas på**. Första kontrolltillfället ska ske efter tre månader, därefter med sex månaders intervall. Efterfyllnad av fogsand är särskilt viktigt vid starkt trafikerade ytor.

Återställning av Plattor/Marksten

Plattor/marksten ska vara felfria. Begagnat material ska vara rensat från tidigare fogmaterial.

Om skadade plattor/marksten ska ersättas med nytt material ska detta ha samma dimension, färgnyans och bärighet som befintligt material.

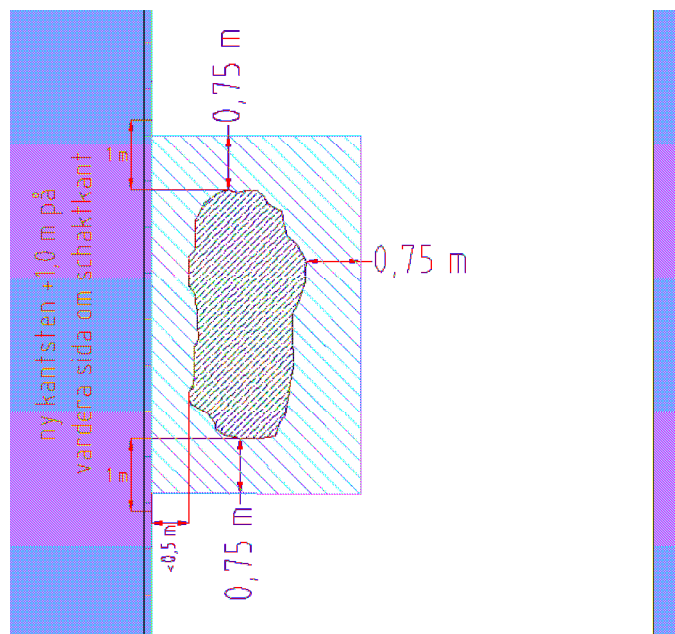
Läggning ska utföras i samma förband som övrig omgivning med fogbredd 2-4 mm. För att undvika vattensamlingar, bör minst 3-4 % fall eftersträvas. Färdig yta ska vara jämn och ha maximalt 6 mm höjdvikelse vid mätning med 5 m rätskiva. Anslutning till befintliga ytor får ha maximalt 5 mm höjdvikelse. Fogning ska utföras med stenmjöl 0-2 mm.

För övrigt gäller att betongplattor ska vara utförda enligt SS 227208 och betongmarksten enligt SS 227211. Vid anslutning mot kantstöd ska plattor och sten sättas 5-8 mm över kantstenens överyta.

När läggningsarbetet är klart ska hela ytan eftersandas med fogsand så att fogarna blir helt fyllda. Ytan skall kontrolleras två gånger per år under garantitiden, och **vid behov skall fogsand fyllas på**. Första kontrolltillfället ska ske efter tre månader, därefter med sex månaders intervall. Efterfyllnad av fogsand är särskilt viktigt vid starkt trafikerade ytor.

Återställning av Kantsten

Om schaktkant ligger närmare än 0,5 m och schaktdjupet överstiger 0,5 m skall kantstenen sättas om minst 1,0 meter på vardera sida schakten vid återställning av grävningen. Granitkantstenen och gatstenen i linjeskift sätts i sättsand och riktas noggrant. Efter stoppning och stötning ska stenarna bilda raka sträckor/jämna kurvor såväl i plan som höjdlid. Kantstöd ska alltid motläggas med asfalt på bägge sidor, 2x30 kg/m. Stenarna ska vara sorterade i såväl storlek som färg. Stenar av ungefär samma bredd sätts vid varandra. Stenar kortare än 0,7 m bör undvikas. Fogen ska vara 2-4 mm.



ÅTERSTÄLLNING AV VEGETATIONSYTOR

Återställande av vegetationsyta allmänt

Vegetationsyta, som packats, skall luckras till minst 200mm djup.

Jord, som förorenats genom spill av olja, bensin e d skall schaktas bort och ersättas med ny jord. Skadade ytor skall täckas med befintlig jordmån (växtjord, podsol eller brunjord) som tagits tillvara för återställningsarbetet eller med anskaffad jord av samma typ som befintlig jordmån. Tillfälligt flyttad vegetation skall återplanteras.

Återställning av planteringsyta

Växtbädd skall återställas till förutvarande typ och tjocklek. Tillfälligt flyttade växter skall återplanteras. Skadat och dött växtmaterial skall ersättas så att ytan erhåller ett utseende som inte markant avviker från förutvarande. Nyplanterade träd skall bindas upp med två på var sin sida om trädet stående stolpar som når upp till ca en tredjedel av trädets stam.

Uppbindningen skall utföras så att varken stolpar eller band skadar trädets bark. Trädets rothals skall ligga i jämnhöjd med den färdiga markytan.

Återställning av Gräsyta

Växtbädd skall återställas till förutvarande typ och tjocklek. Ytan skall besås eller täckas med torv av samma typ som befintlig gräsyta.

Återställning naturmarksyta

Mark som berörts av arbeten eller där markvegetation skadats skall åtgärdas i samråd med utemiljös representant. Likhet med omgivande terräng skall eftersträvas.

Vid återställande skall i första hand jord och vegetation från platsen användas.

Bilaga 1
KONTAKTPERSONER
Område

	Ansvariga	Telefon, mobil
Gatuchef	Ulf Stålberg	574 43, 070-348 6065
Marktillstånd	Leif Elvsén	570 65, 070-207 5935
Mättningsansvarig	Lars Engman	570 51, 070-697 5901
Gatuentreprenör, NCC	Magnus Johansson	070-696 12 20